

## LBH 25 V

Машина для нанесения  
бутила на дистанционные  
рамки, тип LBH 25 V

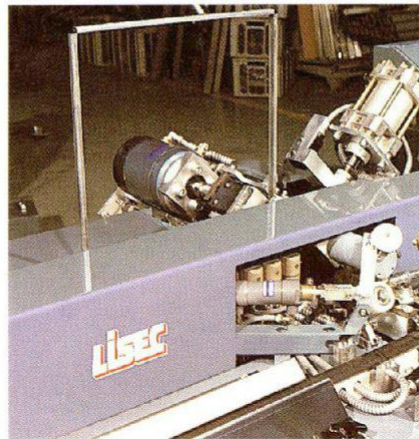
Экструдирование высоким давлением позволяет точно наносить на обе стороны дистанционной рамки горячий бутил. Контролируемые сенсором направляющие ролики гарантируют хорошее сцепление с транспортным ремнем для аккуратного нанесения. Автоматический контроль открытия-закрытия наносящих сопел для каждой стороны рамки. Рамки с декоративными рейками или прямоугольные рамки, даже с круглыми формами могут легко покрываться. Встроенный измеритель ширины профиля делает возможным постоянную регулировку сопел в диапазоне 6-24 мм. Свободно выбираемая скорость нанесения. Возможно дополнительное устройство для уплотнения бутилом соединенных углов.

### Специальные особенности:

- Постоянно регулируемая рабочая высота
- Сервогидравлика, обуславливающая малый расход энергии
- 16 литровая бочка для бутила, со специальным адаптором может быть также использована 200 литровая бочка

## Butyl-Beschichtungsmaschine für Distanzrahmen, Type LBH 25 V

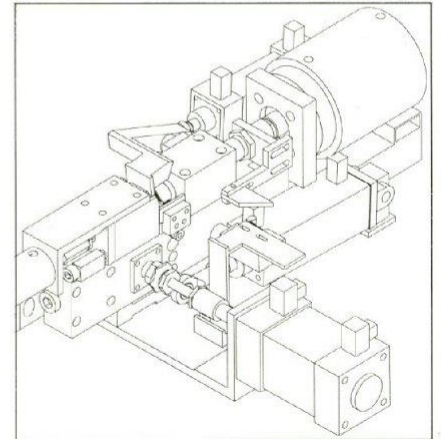
Hochdruckpreßwerk für beidseitige Präzisionsbeschichtung von Distanzrahmen mit heißschmelzbaren Klebmassen (Butyl). Sensorgesteuerte Führungsrollen für optimalen Reibungsschluß mit dem Transportband für gleichmäßige Beschichtung. Automatisch gesteuerter Öffnungs- und Schließzyklus der Beschichtungsdüsen für die einzelnen Rahmenseiten. Problemlose Verarbeitung von Rahmen mit Einbauspinnen sowie mit schrägen oder gebogenen Seiten für Formscheiben. Integrierte Meßvorrichtung der Rahmenbreiten zur stufenlosen DüsenEinstellung im Bereich von 6 - 24 mm. Individuell wählbare Beschichtungsgeschwindigkeit. Zusatzeinrichtung für Butylinjektion zum Abdichten gesteckter Rahmenecken verfügbar.



## Butyl Coating Machine For Spacer Frames, Type LBH 25 V

High pressure extruding ensures exact coating of both sides of the spacer frame with hot butyl. Sensor controlled guide rollers guarantee a good friction with the transport belt for accurate coating. Automatic open/close control of the coating

nozzles on each frame leg. Frames with Georgian bars or frames out of square, even with arc shape, can be coated easily. Integrated measurement of the spacer width enables continuous nozzle adjustment in 6 - 24 mm range. Free selectable coating speed. Additional device for butyl injection to seal plugged corners available.





# LBH 25 V

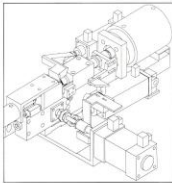
## Butyl-Beschichtungsautomat für Distanzrahmen, Type LBH 25 V

Hochdruckpreßwerk für beidseitige Präzisionsbeschichtung von Distanzrahmen mit heißschmelzbaren Klebmassen (Butyl). Sensorgesteuerte Führungsrollen für optimalen Reibungsschluß mit dem Transportband für gleichmäßige Beschichtung. Automatisch gesteuerter Öffnungs- und Schließzyklus der Beschichtungsdüsen für die einzelnen Rahmenseiten. Problemlose Verarbeitung von Rahmen mit Einbausparsen sowie mit schrägen oder gebogenen Seiten für Formscheiben. Integrierte Meßvorrichtung der Rahmenbreiten zur stufenlosen DüsenEinstellung im Bereich von 6 - 24 mm. Individuell wählbare Beschichtungsgeschwindigkeit. Zusatzeinrichtung für Butylinjektion zum Abdichten gesteckter Rahmenecken verfügbar.

## Butyl Coating Machine For Spacer Frames, Type LBH 25 V

High pressure extruding ensures exact coating of both sides of the spacer frame with hot butyl. Sensor controlled guide rollers guarantee a good friction with the transport belt for accurate coating. Automatic open/close control of the coating

nozzles on each frame leg. Frames with Georgian bars or frames out of square, even with arc shapes, can be coated easily. Integrated measurement of the spacer width enables continuous nozzle adjustment in 6 - 24 mm range. Free selectable coating speed. Additional device for butyl injection to seal plugged corners available.



### Besondere Merkmale:

- Stufenlos einstellbare Arbeitshöhe
- Geringer Energieverbrauch durch integrierte Servohydraulik
- 16 ltr. Materialspeicher mit Adapter zum Anschluß von 200 ltr. Großbinden

### Special Features:

- Continuous adjustable working height
- A servo hydraulic means low energy consumption
- 16 ltr supply drum, with special adapter a 200 ltr drum can be used

Konfigurationsänderungen vorbehalten  
Constructor changes reserved